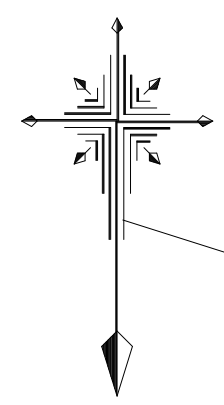


# 平面図

S=1:250



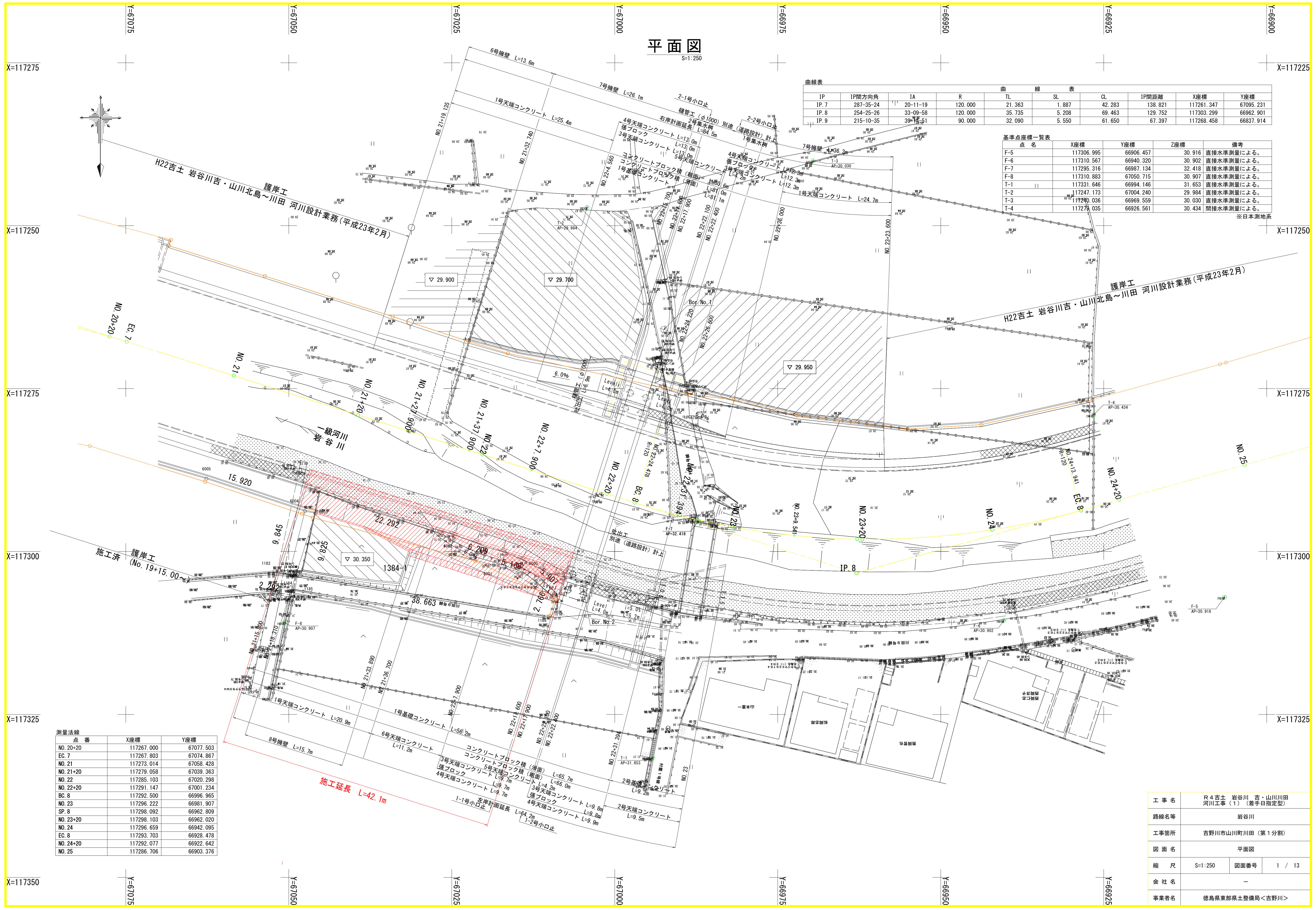
曲線表

IP	IP間方向角	IA	R	TL	SL	CL	IP間距離	X座標	Y座標
IP. 7	287-35-24	20-11-19	120.000	21.363	1.887	42.283	138.821	117261.347	67095.231
IP. 8	254-25-26	33-09-58	120.000	35.735	5.208	69.463	129.752	117303.299	66962.901
IP. 9	215-10-35	39-14-51	90.000	32.090	5.550	61.650	67.397	117268.458	66837.914

基準点座標一覧表

点名	X座標	Y座標	Z座標	備考
F-5	117306.995	66906.457	30.916	直接水準測量による。
F-6	117310.567	66940.320	30.902	直接水準測量による。
F-7	117295.316	66987.134	32.418	直接水準測量による。
F-8	117310.883	67050.715	30.907	直接水準測量による。
T-1	117331.646	66994.146	31.653	直接水準測量による。
T-2	117247.173	67004.240	29.984	直接水準測量による。
T-3	117240.036	66969.559	30.030	直接水準測量による。
T-4	117279.035	66926.561	30.434	間接水準測量による。

※日本測地系



測量法線

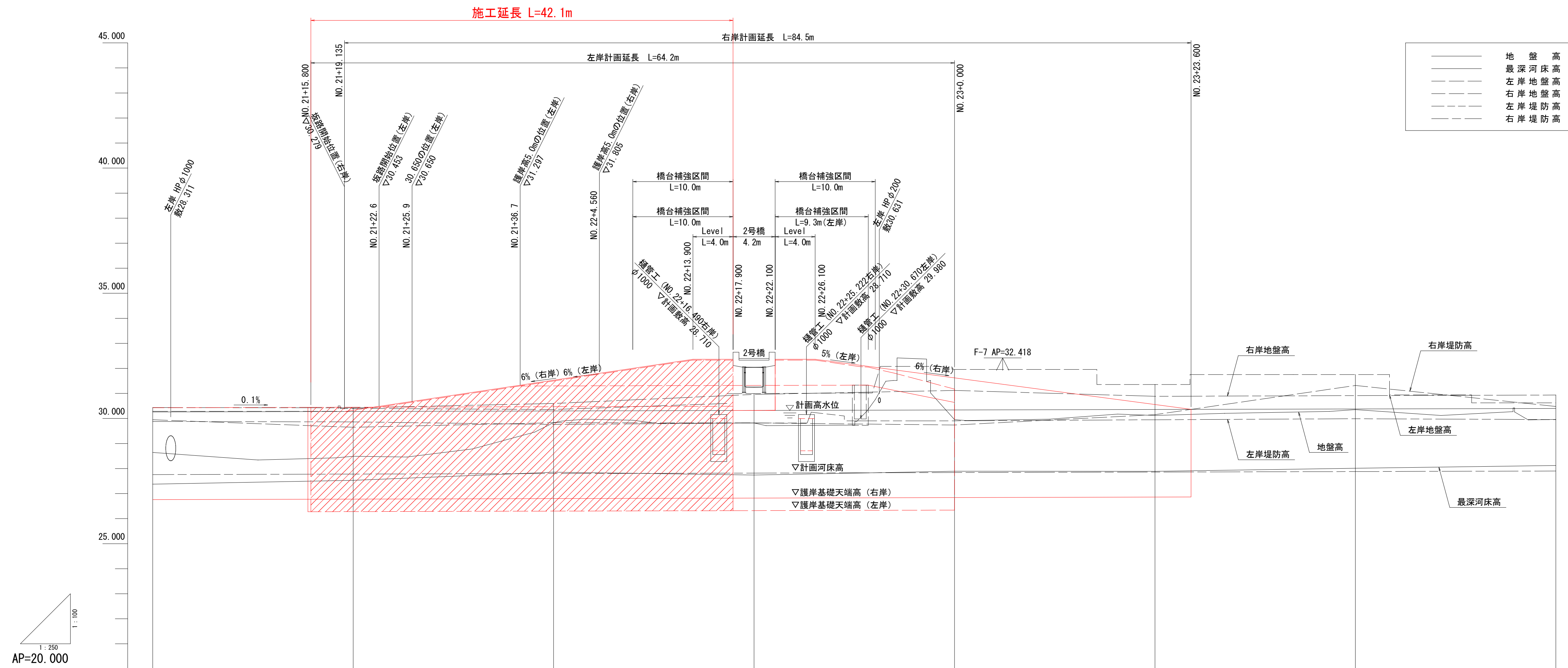
点番	X座標	Y座標
NO. 20+20	117267.000	67077.503
EC. 7	117267.803	67074.867
NO. 21	117273.014	67058.428
NO. 21+20	117279.058	67039.363
NO. 22	117285.103	67020.298
NO. 22+20	117291.147	67001.234
BC. 8	117292.500	66996.965
NO. 23	117296.222	66981.907
SP. 8	117298.092	66962.809
NO. 23+20	117298.103	66962.020
NO. 24	117296.659	66942.095
EC. 8	117293.703	66928.478
NO. 24+20	117292.077	66922.642
NO. 25	117286.706	66903.376

工事名	R 4吉土 岩谷川 吉・山川川田 河川工事(1) (着手日指定型)
路線名等	岩谷川
工事箇所	吉野市山川町川田(第1分割)
図面名	平面図
縮尺	S=1:250
図面番号	1 / 13
会社名	-
事業者名	徳島県東部県土整備局<吉野川>



# 縦断図

V=1:100  
H=1:250



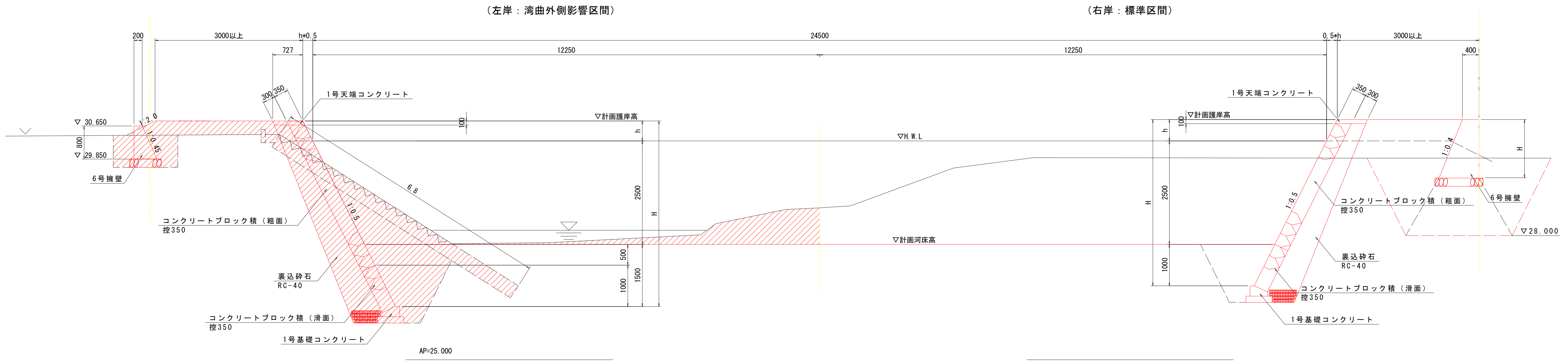
計画高水勾配	i=1/1000																		
計画河床勾配	i=1/1000																		
計画高水位	30.260	30.279	30.280	30.288	30.298	30.300	30.305	30.308	30.320	30.331	30.333	30.336	30.340	30.341	30.360	30.360	30.364	30.380	30.400
計画河床高	27.760	27.779	27.780	27.788	27.788	27.800	27.805	27.808	27.820	27.821	27.833	27.836	27.840	27.841	27.860	27.860	27.864	27.880	27.900
右岸堤防高	28.950	29.648	29.648	29.831	29.831	29.831	29.831	29.831	29.831	29.831	29.831	29.831	29.831	29.831	29.831	29.831	29.831	29.831	29.831
左岸堤防高	30.445	30.445	30.445	30.445	30.445	30.445	30.445	30.445	30.445	30.445	30.445	30.445	30.445	30.445	30.445	30.445	30.445	30.445	30.445
右岸地盤高	28.881	28.844	28.844	29.761	29.761	29.761	29.761	29.761	29.761	29.761	29.761	29.761	29.761	29.761	29.761	29.761	29.761	29.761	29.761
左岸地盤高	30.286	30.402	30.402	30.358	30.358	30.358	30.358	30.358	30.358	30.358	30.358	30.358	30.358	30.358	30.358	30.358	30.358	30.358	30.358
最深河床高	27.278	27.530	27.530	27.854	27.854	27.854	27.854	27.854	27.854	27.854	27.854	27.854	27.854	27.854	27.854	27.854	27.854	27.854	27.854
地盤高	28.644	28.492	28.492	28.672	28.672	28.672	28.672	28.672	28.672	28.672	28.672	28.672	28.672	28.672	28.672	28.672	28.672	28.672	28.672
追加距離	807.656	826.791	827.656	835.556	845.556	847.656	852.216	855.556	867.656	872.154	879.656	880.710	883.656	887.656	888.656	897.197	906.886	907.656	911.256
区間距離	17.245	20.000	20.000	20.000	20.000	20.000	20.000	20.000	4.478	15.522	19.210	0.790	20.000	20.000	13.841	6.039			
距離標	No. 21	No. 21+15.800	No. 21+20.000	No. 21+27.900	No. 21+37.900	No. 21+47.900	No. 21+57.900	No. 21+67.900	No. 21+77.900	No. 21+82.378	No. 21+97.898	No. 21+98.688	No. 21+108.688	No. 21+124.210	No. 21+144.210	No. 21+164.210	No. 21+178.051	No. 21+198.051	No. 21+204.090
曲線	<p>IP. 8 JA-33-09-33 R=120.000 C=69.463 L=35.735 SL=5.208</p>																		

工事名	R4吉土 岩谷川 吉・山川川田 河川工事(1) (着手日指定型)		
路線名等	岩谷川		
工事箇所	吉野川市山川町川田 (第1分割)		
図面名	縦断図		
縮尺	V=1:100 H=1:250	図面番号	2 / 13
会社名	-		
事業者名	徳島県東部県土整備局<吉野川>		

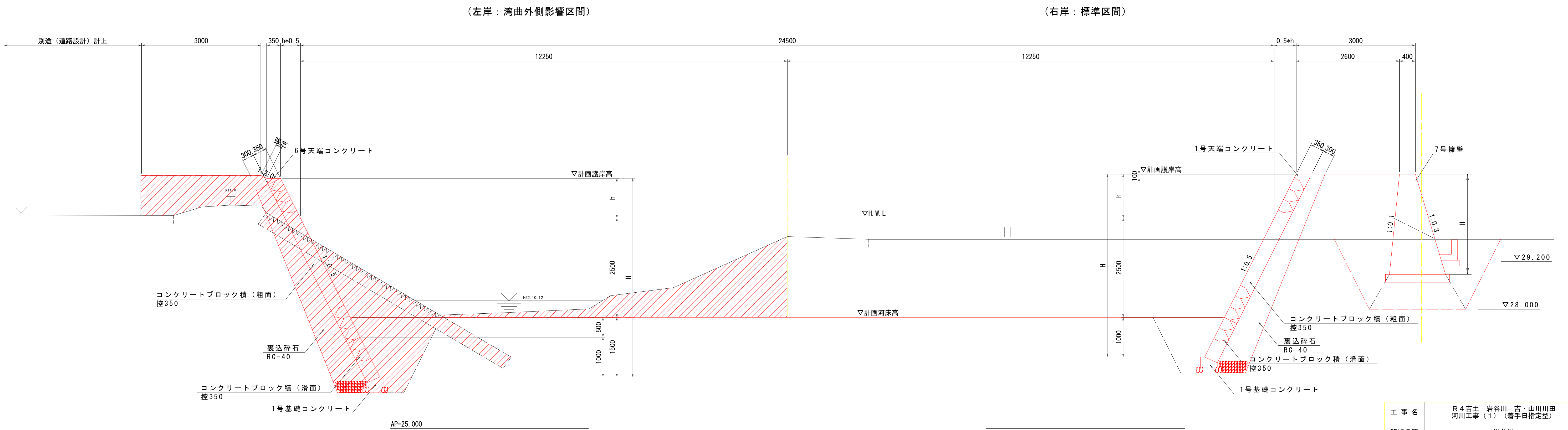
# 標準断面図

S=1:50

NO. 21+27.900付近



NO. 21+37.900付近



工事名	R4吉土 岩谷川 吉・山川川田 河川工事(1) (着手日指定型)		
路線名等	岩谷川		
工事箇所	吉野川市山川町川田 (第1分割)		
図面名	標準断面図		
縮尺	S=1:50	図面番号	3 / 13
会社名	-		
事業者名	徳島県東部県土整備局<吉野川>		



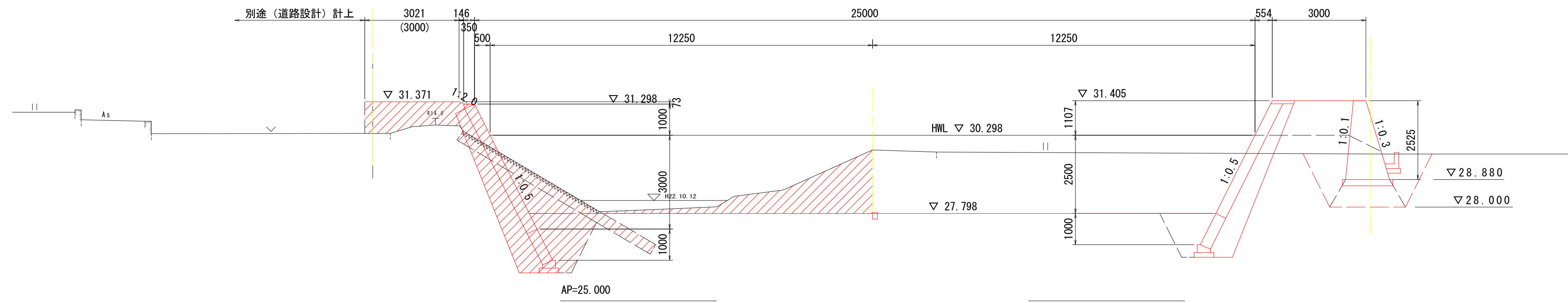
# 横断図 (2/3)

S=1:100

NO. 21+37.900

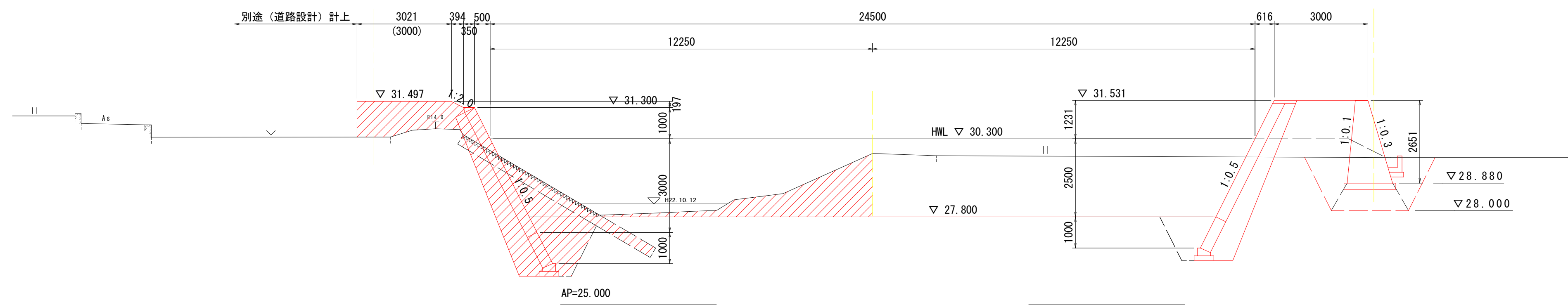
GH=29.831  
FH=27.798

(NO. 22 スライド)



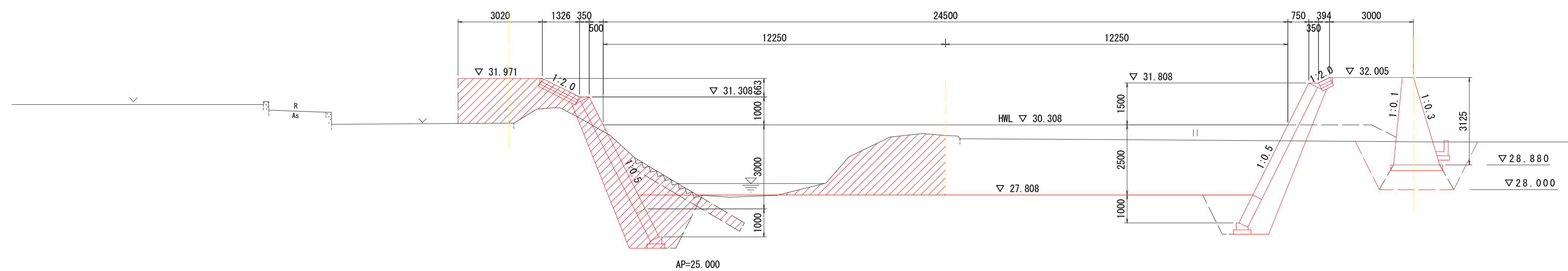
NO. 22

GH=29.831  
FH=27.800



NO. 22+7.900

GH=29.929  
FH=27.808



工事名	R4吉土 岩谷川 吉・山川川田 河川工事(1) (着手日指定型)		
路線名等	岩谷川		
工事箇所	吉野川市山川町川田 (第1分割)		
図面名	横断図 (2/3)		
縮尺	S=1:100	図面番号	5 / 13
会社名	-		
事業者名	徳島県東部県土整備局<吉野川>		



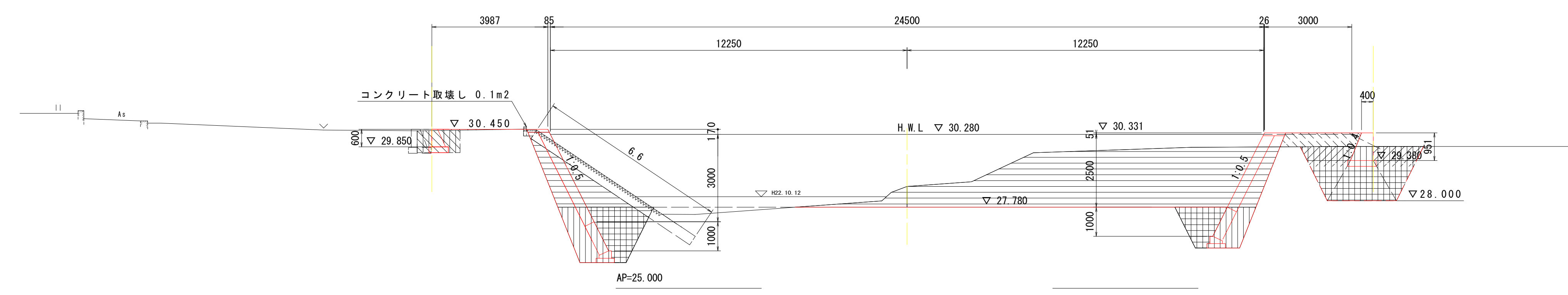


# 土工横断図(1/3)

S=1:100

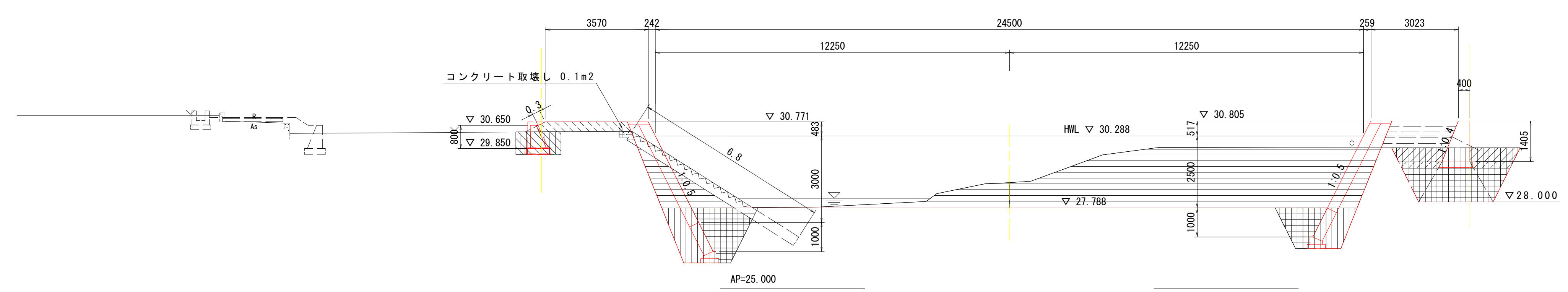
## NO. 21+20

GH=28.492  
FH=27.780



## NO. 21+27.900

GH=28.672  
FH=27.788



名称		左岸	右岸		
河川土工	掘削	3.9	20.7		
	盛土	4.0m ≤ W	-	-	
		2.5m ≤ W < 4.0m	0.1	1.2	
		W < 2.5m	0.0	-	
法面整形 (盛土部)	川表	-	-		
	川裏	-	-		
基礎工	床掘	土砂	4.5	3.0	
	埋戻	1.0m ≤ W < 4.0m	2.6	1.5	
	床掘	土砂	1.1	6.1	
擁壁工	埋戻	1.0m ≤ W < 4.0m	-	1.6	
		W < 1.0m	0.8	-	
		4.0m ≤ W	-	-	
	置換え土	2.5m ≤ W < 4.0m	-	3.5	
	W < 2.5m	-	0.5		
水路工	床掘	土砂	-	-	
	埋戻	W < 1.0m	-	-	
取壊し工	コンクリート取壊し(無筋)	0.1	-		
	石積取壊し	-	-		
	ブロック積撤去(控え35cm)	6.6	-		

名称		左岸	右岸		
河川土工	掘削	5.2	23.2		
	盛土	4.0m ≤ W	-	-	
		2.5m ≤ W < 4.0m	1.0	-	
		W < 2.5m	0.1	2.1	
法面整形 (盛土部)	川表	-	-		
	川裏	0.3	-		
基礎工	床掘	土砂	4.5	3.1	
	埋戻	1.0m ≤ W < 4.0m	2.6	1.5	
	床掘	土砂	1.2	6.6	
擁壁工	埋戻	1.0m ≤ W < 4.0m	-	1.6	
		W < 1.0m	0.8	-	
		4.0m ≤ W	-	-	
	置換え土	2.5m ≤ W < 4.0m	-	3.8	
	W < 2.5m	-	0.5		
水路工	床掘	土砂	-	-	
	埋戻	W < 1.0m	-	-	
取壊し工	コンクリート取壊し(無筋)	0.1	-		
	石積取壊し	-	-		
	ブロック積撤去(控え35cm)	6.8	-		

工事名	R4吉土 岩谷川 吉・山川川田 河川工事(1) (着手日指定型)		
路線名等	岩谷川		
工事箇所	吉野川市山川町川田 (第1分割)		
図面名	土工横断図(1/3)		
縮尺	S=1:100	図面番号	7 / 13
会社名	-		
事業者名	徳島県東部県土整備局<吉野川>		

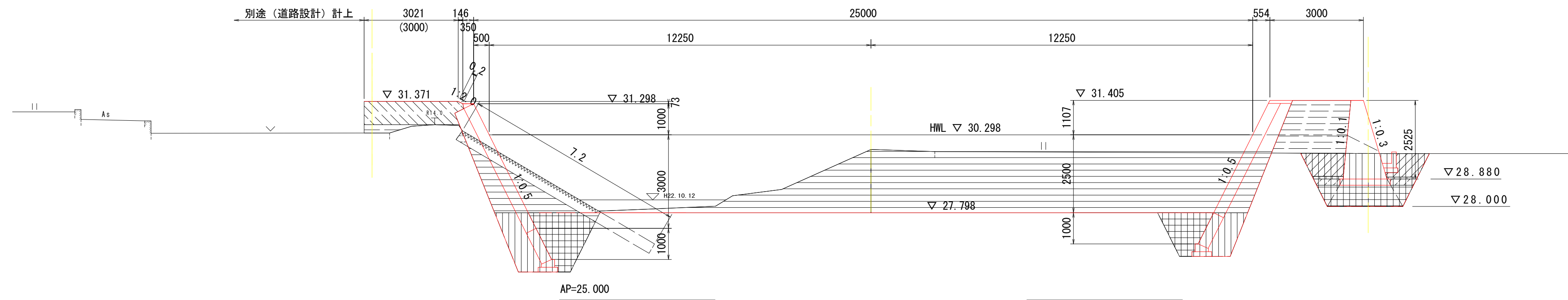
# 土工横断図(2/3)

S=1:100

NO. 21+37.900

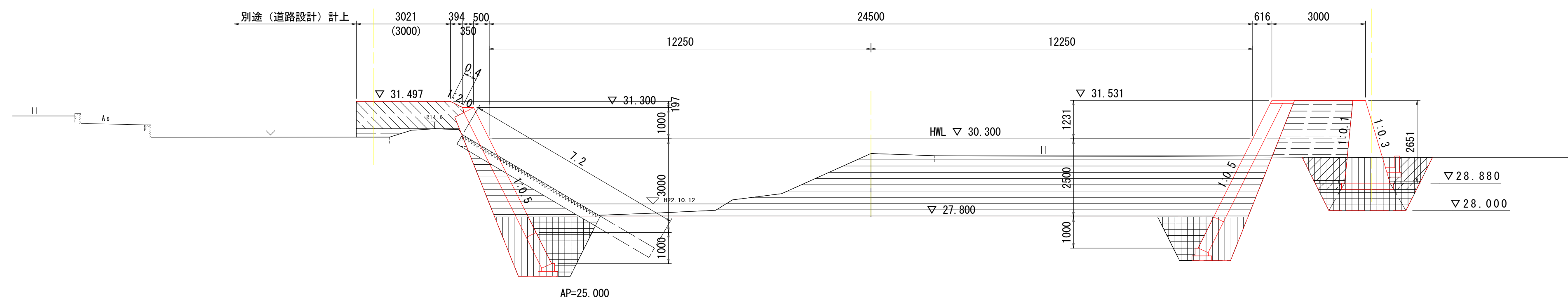
GH=29.831  
FH=27.798

(NO. 22 スライド)



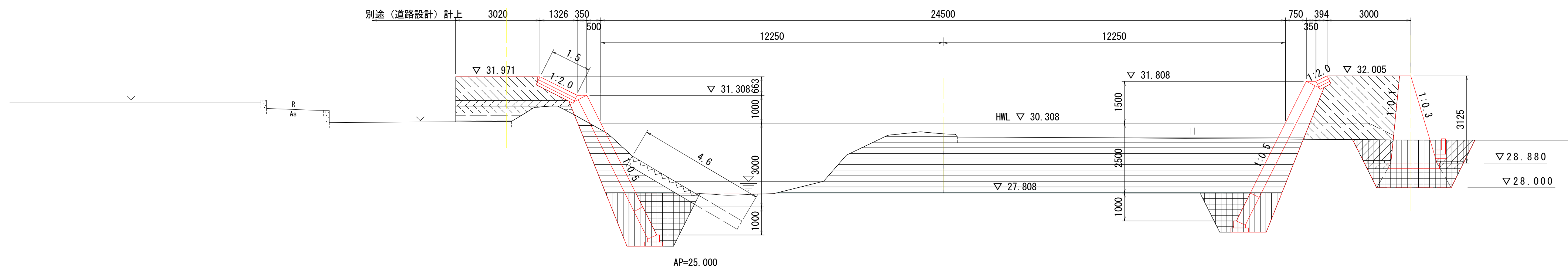
NO. 22

GH=29.831  
FH=27.800



NO. 22+7.900

GH=29.929  
FH=27.808



NO. 21+37.900

名称		左岸	右岸		
河川工事	掘削	8.6	24.6		
	盛土	4.0m ≦ W	-	-	
		2.5m ≦ W < 4.0m W < 2.5m	2.3 0.4	- 3.6	
法面整形 (盛土部)	川表	0.2	-		
	川裏	-	-		
基礎工	床掘	土砂	4.7	3.2	
	埋戻	1.0m ≦ W < 4.0m	2.6	1.5	
擁壁工	床掘	土砂	-	5.6	
	埋戻	1.0m ≦ W < 4.0m W < 1.0m	- -	1.8	
	置換え土	4.0m ≦ W	-	-	
		2.5m ≦ W < 4.0m W < 2.5m	-	1.9 0.3	
土工構築	コンクリート取壊し(無筋)	-	-		
	石積取壊し	-	-		
	ブロック積撤去(控え35cm)	7.2	-		

NO. 22

名称		左岸	右岸		
河川工事	掘削	8.6	24.6		
	盛土	4.0m ≦ W	-	-	
		2.5m ≦ W < 4.0m W < 2.5m	2.9 0.5	- 3.9	
法面整形 (盛土部)	川表	0.4	-		
	川裏	-	-		
基礎工	床掘	土砂	4.7	3.2	
	埋戻	1.0m ≦ W < 4.0m	2.6	1.5	
擁壁工	床掘	土砂	-	5.7	
	埋戻	1.0m ≦ W < 4.0m W < 1.0m	- -	1.6	
	置換え土	4.0m ≦ W	-	0.1	
		2.5m ≦ W < 4.0m W < 2.5m	-	1.9 0.3	
土工構築	コンクリート取壊し(無筋)	-	-		
	石積取壊し	-	-		
	ブロック積撤去(控え35cm)	7.2	-		

NO. 22+7.900

名称		左岸	右岸		
河川工事	掘削	11.4	24.9		
	盛土	4.0m ≦ W	0.8	-	
		2.5m ≦ W < 4.0m W < 2.5m	3.4 0.8	6.5 -	
法面整形 (盛土部)	川表	(1.5)	-	(1)内は直下流断面	
	川裏	-	-		
基礎工	床掘	土砂	4.6	3.2	
	埋戻	1.0m ≦ W < 4.0m	2.6	1.5	
擁壁工	床掘	土砂	-	6.0	
	埋戻	1.0m ≦ W < 4.0m W < 1.0m	- -	1.6	
	置換え土	4.0m ≦ W	-	0.1	
		2.5m ≦ W < 4.0m W < 2.5m	-	2.0 0.3	
土工構築	コンクリート取壊し(無筋)	-	-		
	石積取壊し	-	-		
	ブロック積撤去(控え35cm)	4.6	-		

工事名	R4吉土 岩谷川 吉・山川川田 河川工事(1) (着手日指定型)		
路線名等	岩谷川		
工事箇所	吉野川市山川町川田(第1分割)		
図面名	土工横断図(2/3)		
縮尺	S=1:100	図面番号	8 / 13
会社名	-		
事業者名	徳島県東部県土整備局<吉野川>		



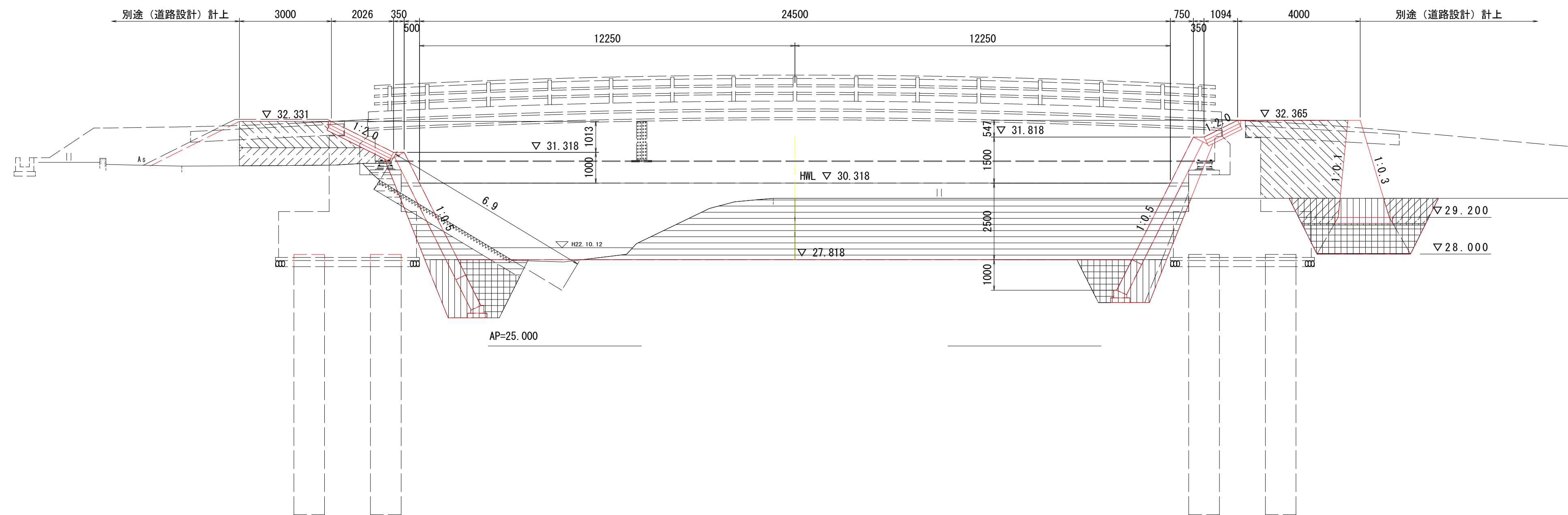
# 土工横断図(3/3)

S=1:100

NO. 22+17.900

GH=29.822  
FH=27.820

(NO. 22+20 スライド)



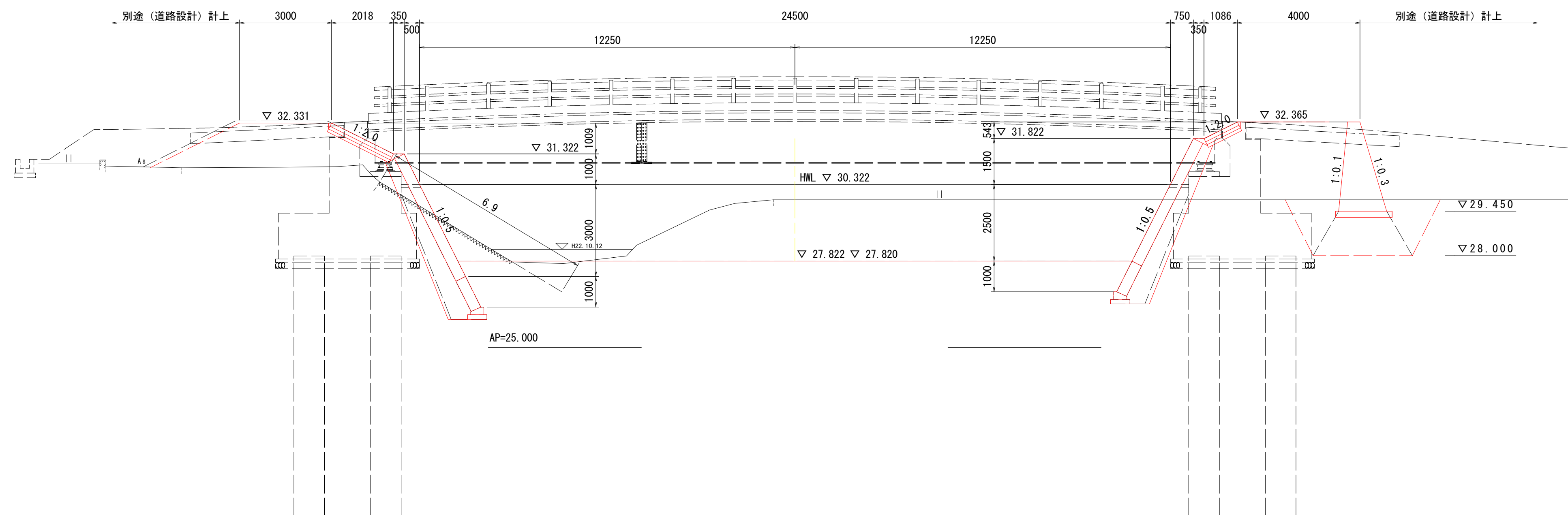
NO. 22+17.900

名称		左岸	右岸
河川土工	掘削	10.0	25.1
	盛土	4.0m≦W	2.5
		2.5m≦W<4.0m	2.8
法面整形(盛土部)	川表	-	
基礎工	土砂	4.4	3.2
	埋戻	1.0m≦W<4.0m	2.6
擁壁工	土砂	-	7.2
	埋戻	1.0m≦W<4.0m	-
	W<1.0m	-	1.9
	4.0m≦W	-	0.2
取壊し工	置換え土	2.5m≦W<4.0m	3.3
	W<2.5m	-	0.4
取壊し工	コンクリート取壊し(無筋)	-	-
	石積取壊し	-	-
取壊し工	ブロック積撤去(控え35cm)	6.9	-

NO. 22+22.100

GH=29.822  
FH=27.820

(NO. 22+20 スライド)



NO. 22+22.100

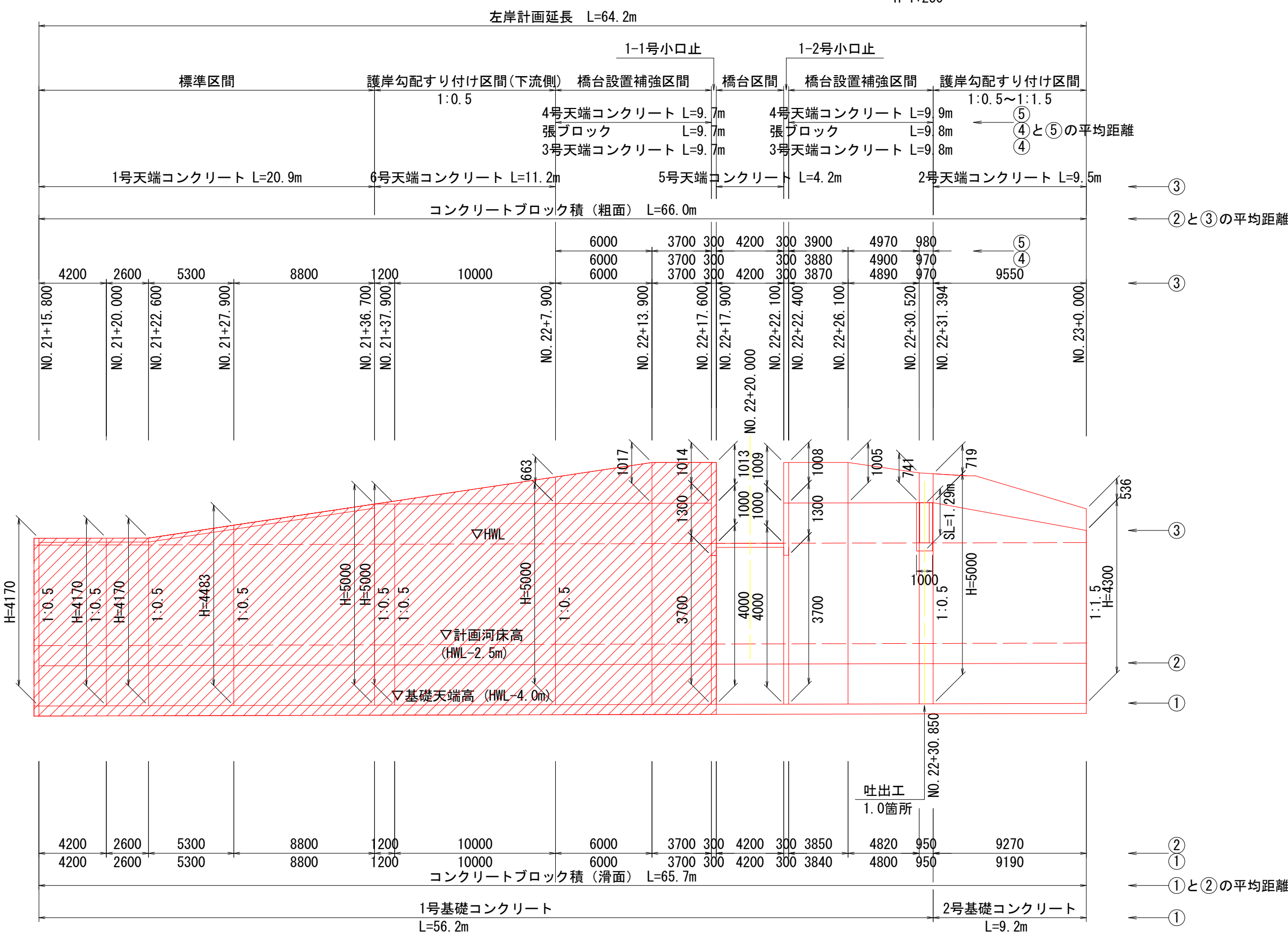
名称		左岸	右岸
河川土工	掘削	10.0	25.1
	盛土	4.0m≦W	2.5
		2.5m≦W<4.0m	2.8
法面整形(盛土部)	川表	-	
基礎工	土砂	4.4	3.2
	埋戻	1.0m≦W<4.0m	2.6
擁壁工	土砂	-	7.6
	埋戻	1.0m≦W<4.0m	-
	W<1.0m	-	1.3
	4.0m≦W	-	-
取壊し工	置換え土	2.5m≦W<4.0m	2.1
	W<2.5m	-	0.5
取壊し工	コンクリート取壊し(無筋)	-	-
	石積取壊し	-	-
取壊し工	ブロック積撤去(控え35cm)	6.9	-

工事名	R4吉土 岩谷川 吉・山川川田 河川工事(1) (着手日指定型)		
路線名等	岩谷川		
工事箇所	吉野川市山川町川田 (第1分割)		
図面名	土工横断図(3/3)		
縮尺	S=1:100	図面番号	9 / 13
会社名	-		
事業者名	徳島県東部県土整備局<吉野川>		

# 護岸工展開図

## 護岸工展開図(左岸側)

V=1:100  
H=1:250



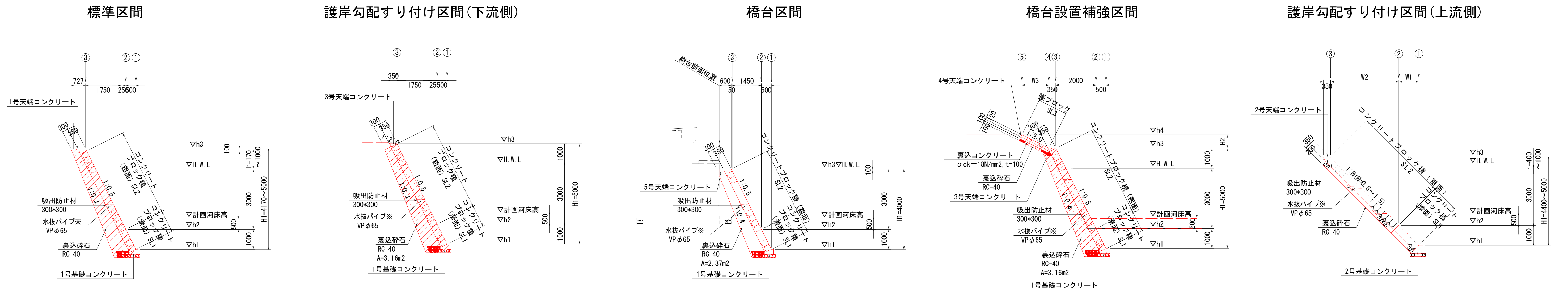
左岸側寸法一覧表

測点	h1	h2	h3	h4	H1	H2	SL1	SL2	SL3	①	②	③	④	⑤
NO. 21+15.800	26.276	27.276	30.446		4.170		1.12	3.43		4.20	4.20	4.20		
NO. 21+20.000	26.280	27.280	30.450		4.170		1.12	3.43		2.60	2.60	2.60		
NO. 21+22.600	26.283	27.283	30.453		4.170		1.12	3.43		5.30	5.30	5.30		
NO. 21+27.900	26.288	27.288	30.771		4.483		1.12	3.78		8.80	8.80	8.80		
NO. 21+36.700	26.297	27.297	31.297		5.000		1.12	4.36						
NO. 21+36.700'	26.297	27.297	31.297		5.000		1.12	4.47		1.20	1.20	1.20		
NO. 21+37.900	26.298	27.298	31.298		5.000		1.12	4.47		10.00	10.00	10.00		
NO. 22+7.900	26.308	27.308	31.308		5.000		1.12	4.47						
NO. 22+7.900'	26.308	27.308	31.308		5.000	0.663	1.12	4.47	1.48	6.00	6.00	6.00	6.00	6.00
NO. 22+13.900	26.314	27.314	31.314	32.331	5.000	1.017	1.12	4.47	2.27	3.70	3.70	3.70	3.70	3.70
NO. 22+17.600	26.318	27.318	31.318	32.331	5.000	1.013	1.12	4.47	2.27					
NO. 22+17.600'	26.318	27.318	31.318		3.700		1.12	3.02		0.30	0.30	0.30		
NO. 22+17.900'	26.318	27.318	31.318		3.700		1.12	3.02						
NO. 22+17.900	26.318	27.318	31.318		4.000		1.12	3.35		4.20	4.20	4.20		
NO. 22+22.100	26.322	27.322	30.322		4.000		1.12	3.35						
NO. 22+22.100'	26.322	27.322	30.322		3.700		1.12	3.02		0.30	0.30	0.30		
NO. 22+22.400'	26.322	27.322	30.322		3.700		1.12	3.02						
NO. 22+22.400	26.322	27.322	31.322	32.331	5.000	1.008	1.12	4.47	2.26	3.84	3.85	3.87	3.88	3.90
NO. 22+26.100	26.326	27.326	31.326	32.331	5.000	1.005	1.12	4.47	2.25	4.80	4.82	4.89	4.90	4.97
NO. 22+30.520	26.331	27.331	31.331	32.071	5.000	0.741	1.12	4.47	1.66	0.95	0.95	0.97	0.97	0.98
NO. 22+31.394	26.331	27.331	31.331	32.050	5.000	0.719	1.12	4.47	1.61					
NO. 22+31.394'	26.331	27.331	31.331		5.000		1.12	4.47		9.19	9.27	9.55		
NO. 23+0.000	26.341	27.341	30.641		4.300		1.80	5.95						

## 護岸工断面図

S=1:100

### (湾曲外側影響区間)



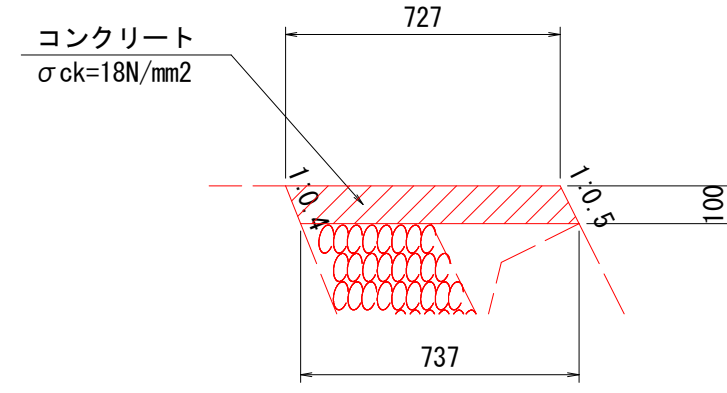
※ 水抜パイプは、2~3m2に1箇所設置のこと。

工事名	R4吉土 岩谷川 吉・山川川田 河川工事(1) (着手日指定型)
路線名等	岩谷川
工事箇所	吉野川市山川町川田(第1分割)
図面名	護岸工展開図
縮尺	図示 図面番号 10 / 13
会社名	-
事業者名	徳島県東部県土整備局<吉野川>



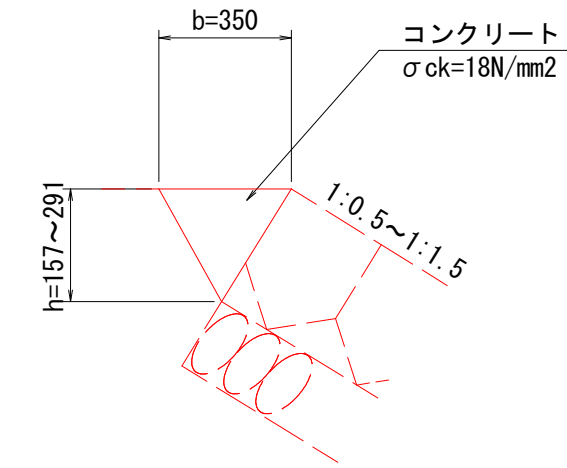
# 護岸工構造図 (1/2)

1号天端コンクリート  
S=1:20



1号天端コンクリート		1.0m当り	
コンクリート	σck=18N/mm2	0.073	m3
型枠	小型構造物	0.22	m2
目地材	瀝青質目地材 t=10	0.01	m2

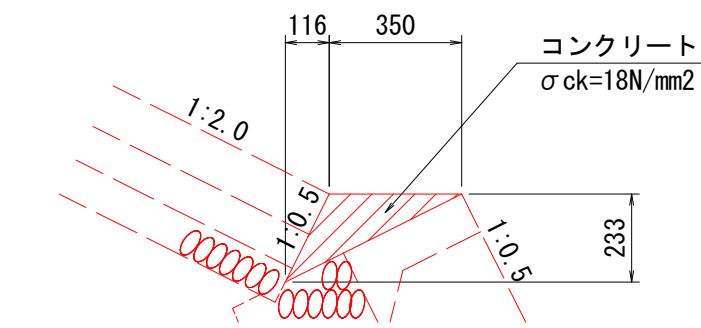
2号天端コンクリート  
S=1:20



2号天端コンクリート 寸法表		
護岸勾配	b	h
1:0.5	350	157
1:1.5	350	291

3号天端コンクリート  
S=1:20

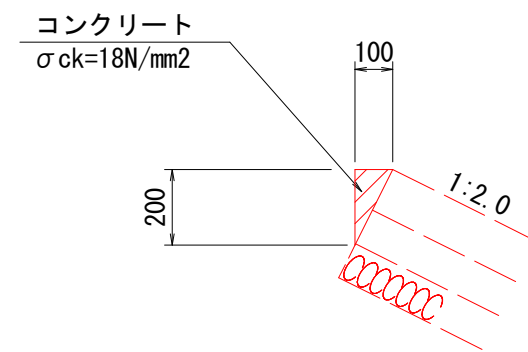
(コンクリートブロック張基礎)



3号天端コンクリート		1.0m当り	
コンクリート	σck=18N/mm2	0.041	m3
型枠	小型構造物	0.26	m2
目地材	瀝青質目地材 t=10	0.004	m2

4号天端コンクリート  
S=1:20

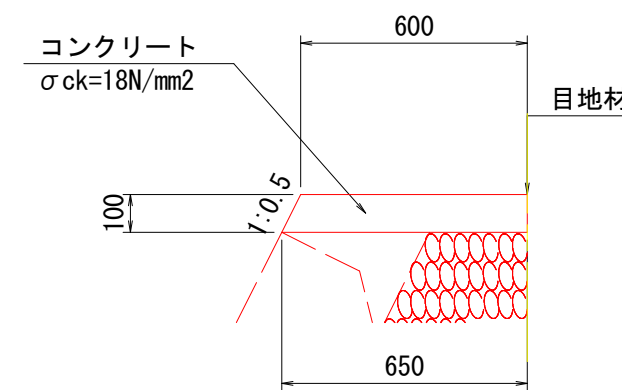
(コンクリートブロック張天端)



4号天端コンクリート		1.0m当り	
コンクリート	σck=18N/mm2	0.010	m3
型枠	小型構造物	0.20	m2
目地材	瀝青質目地材 t=10	0.001	m2

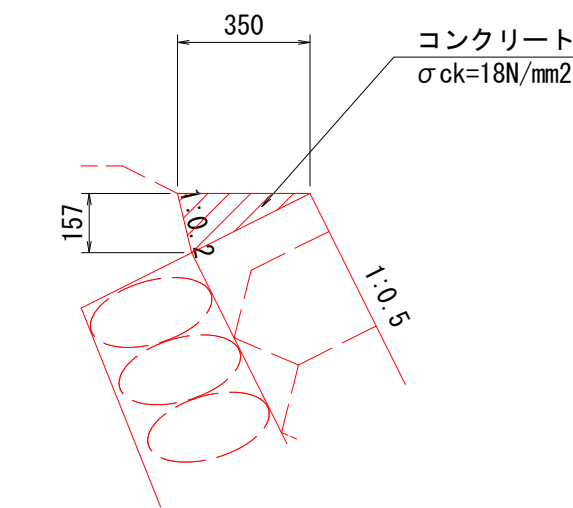
5号天端コンクリート  
S=1:20

(コンクリートブロック張基礎)



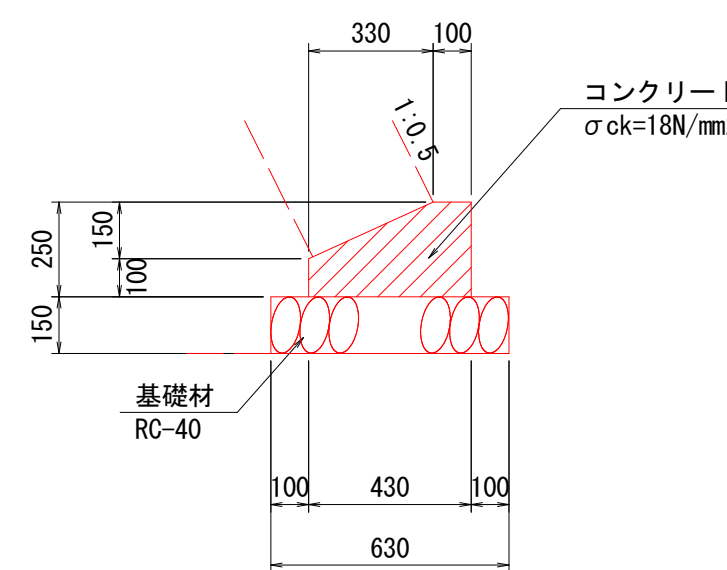
5号天端コンクリート		1.0m当り	
コンクリート	σck=18N/mm2	0.063	m3
型枠	小型構造物	0.11	m2
目地材	瀝青質目地材 t=10	0.006	m2

6号天端コンクリート  
S=1:20



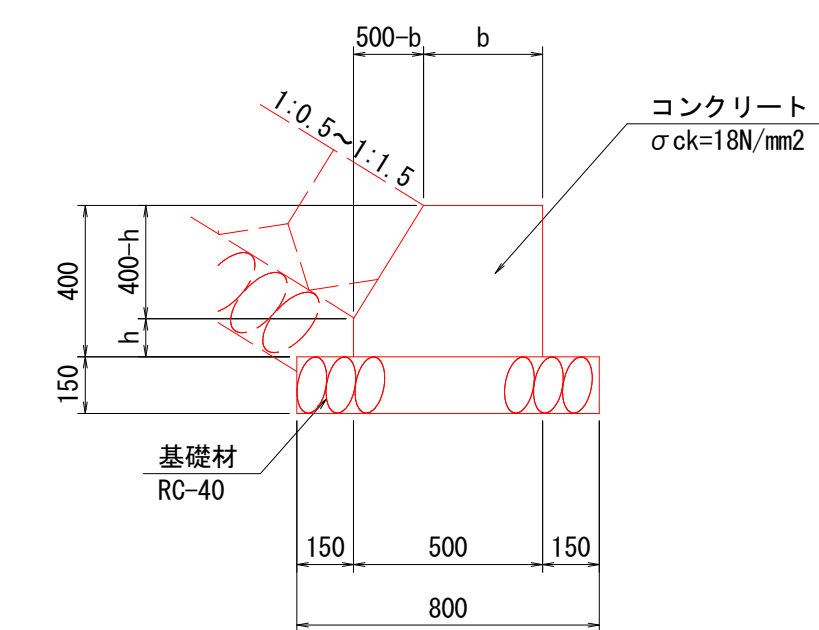
6号天端コンクリート		1.0m当り	
コンクリート	σck=18N/mm2	0.027	m3
型枠	小型構造物	0.16	m2
目地材	瀝青質目地材 t=10	0.003	m2

1号基礎コンクリート  
S=1:20



1号基礎コンクリート		1.0m当り	
コンクリート	σck=18N/mm2	0.083	m3
型枠	小型構造物	0.35	m2
基礎材	RC-40 t=150	0.63	m2
目地材	瀝青質目地材 t=10	0.01	m2

2号基礎コンクリート  
S=1:20



2号基礎コンクリート 寸法表		
護岸勾配	b	h
1:0.5	100	200
1:1.5	300	100

工事名	R4吉土 岩谷川 吉・山川川田 河川工事(1) (着手日指定型)		
路線名等	岩谷川		
工事箇所	吉野川市山川町川田 (第1分割)		
図面名	護岸工構造図 (1/2)		
縮尺	図示	図面番号	11 / 13
会社名	-		
事業者名	徳島県東部県土整備局<吉野川>		

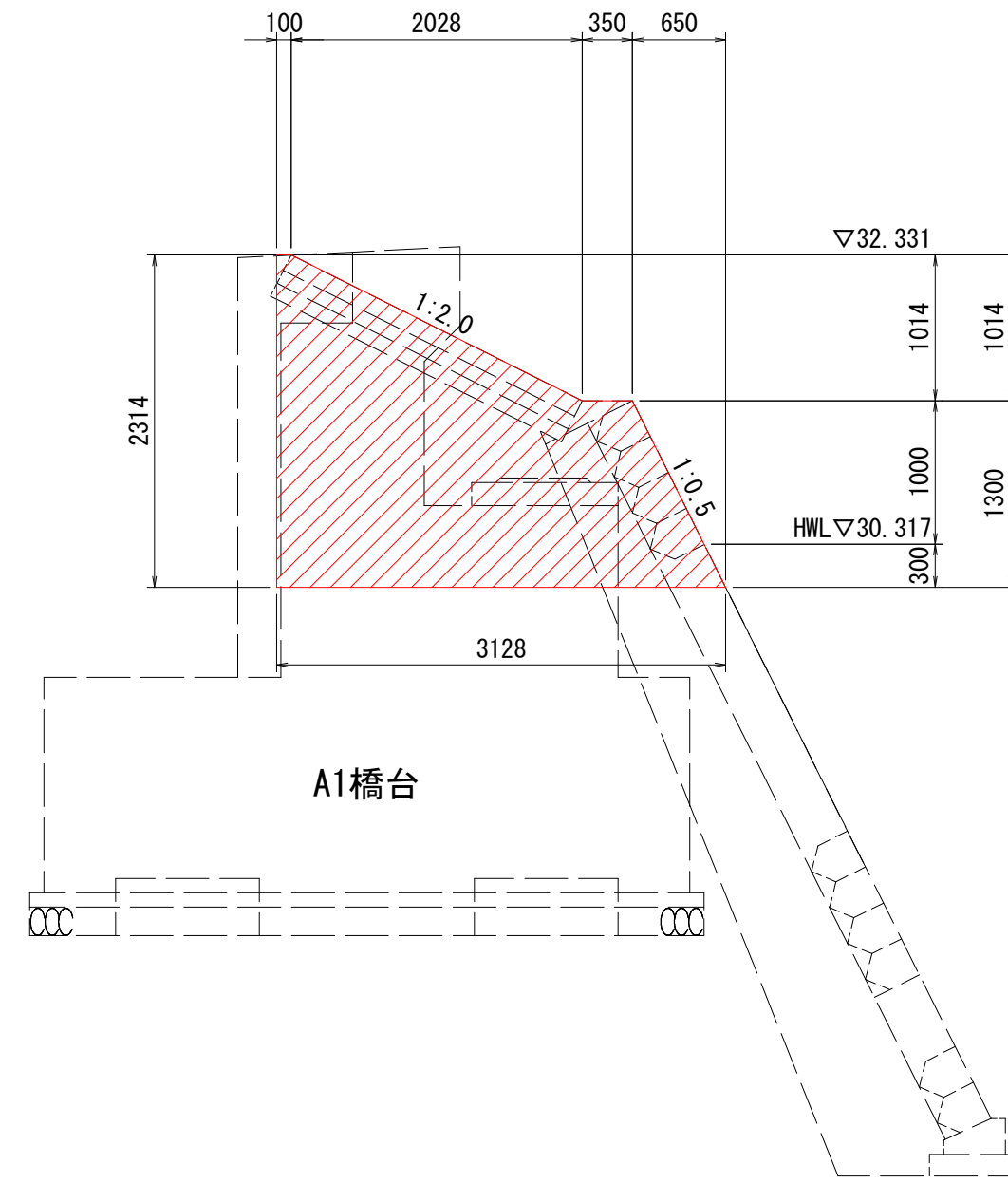
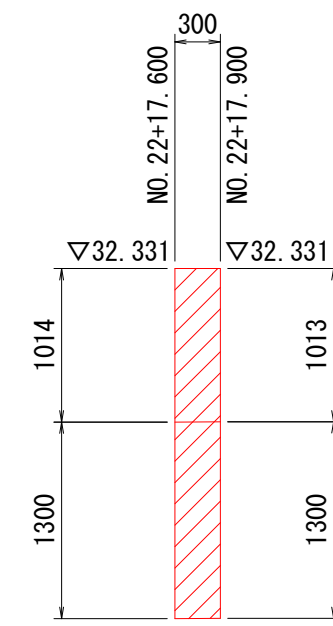
# 護岸工構造図 (2/2)

S=1:50

### 1-1号小口止

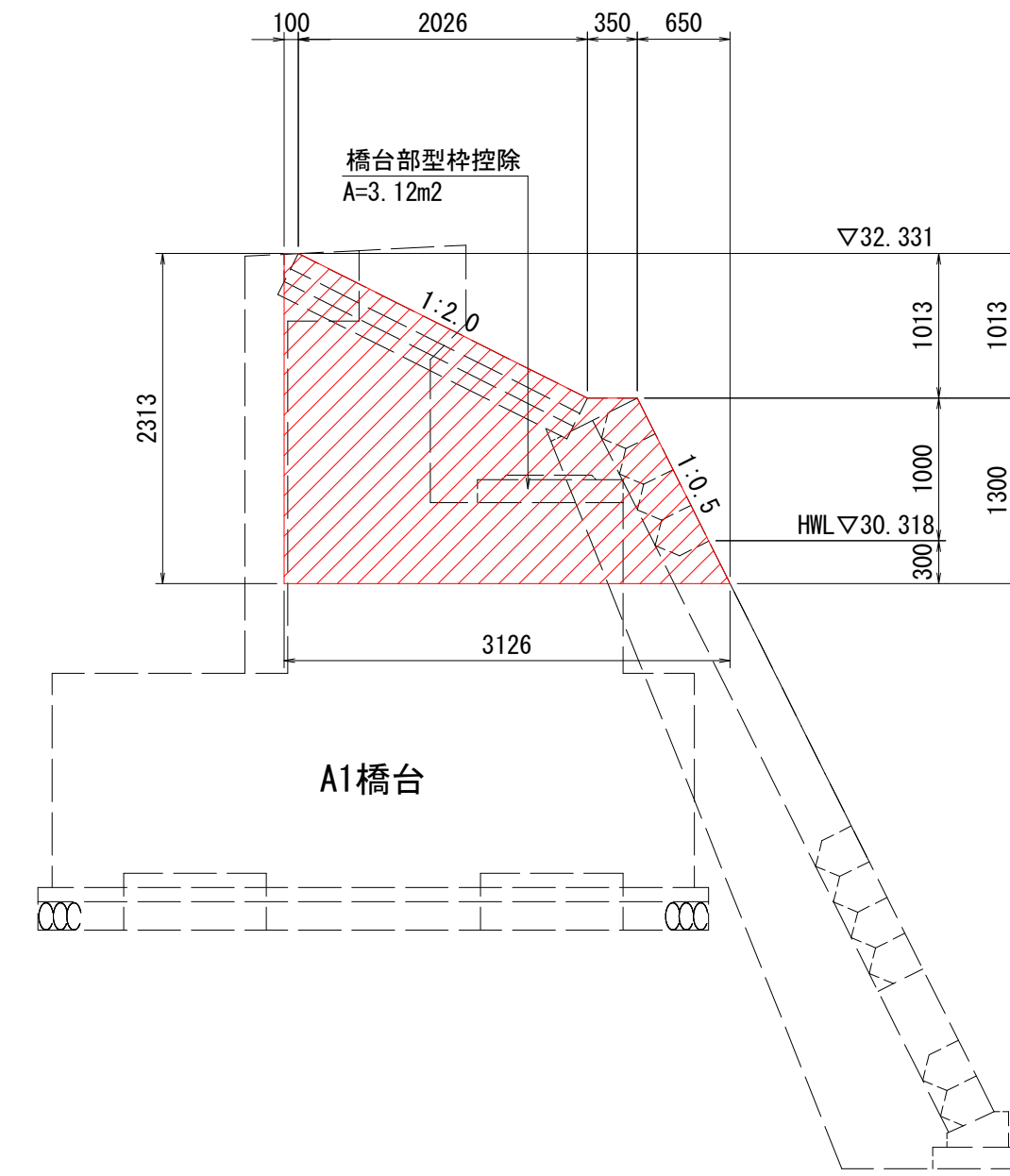
正面図

NO. 22+17.600



断面図

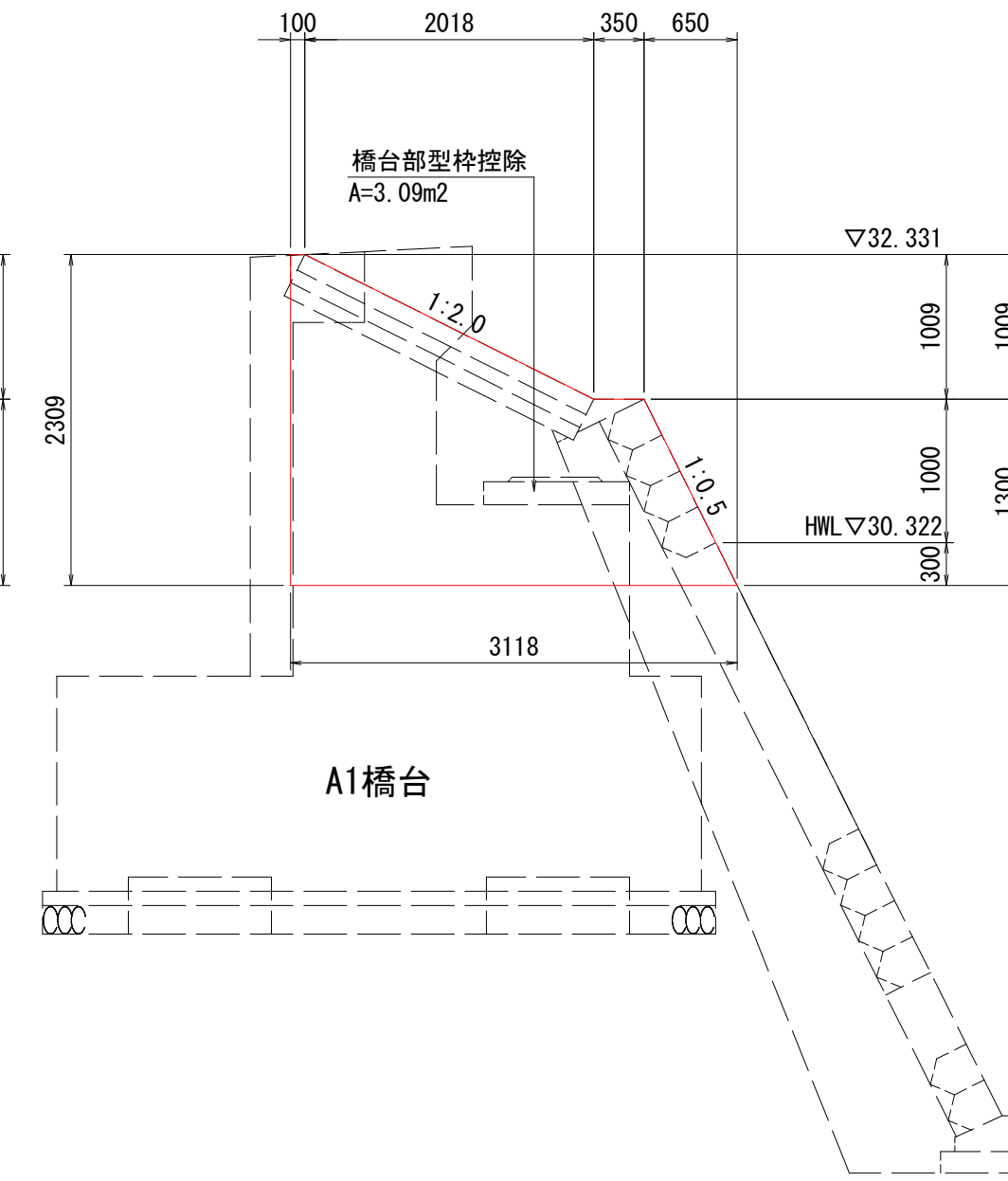
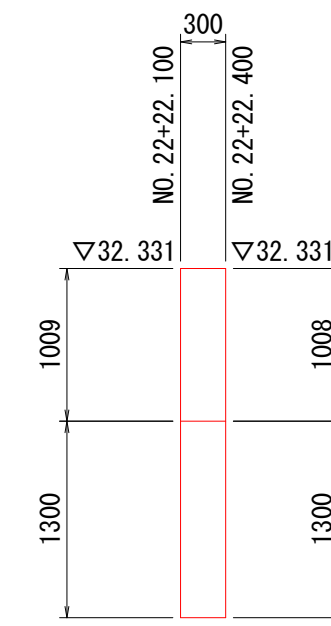
NO. 22+17.900



### 1-2号小口止

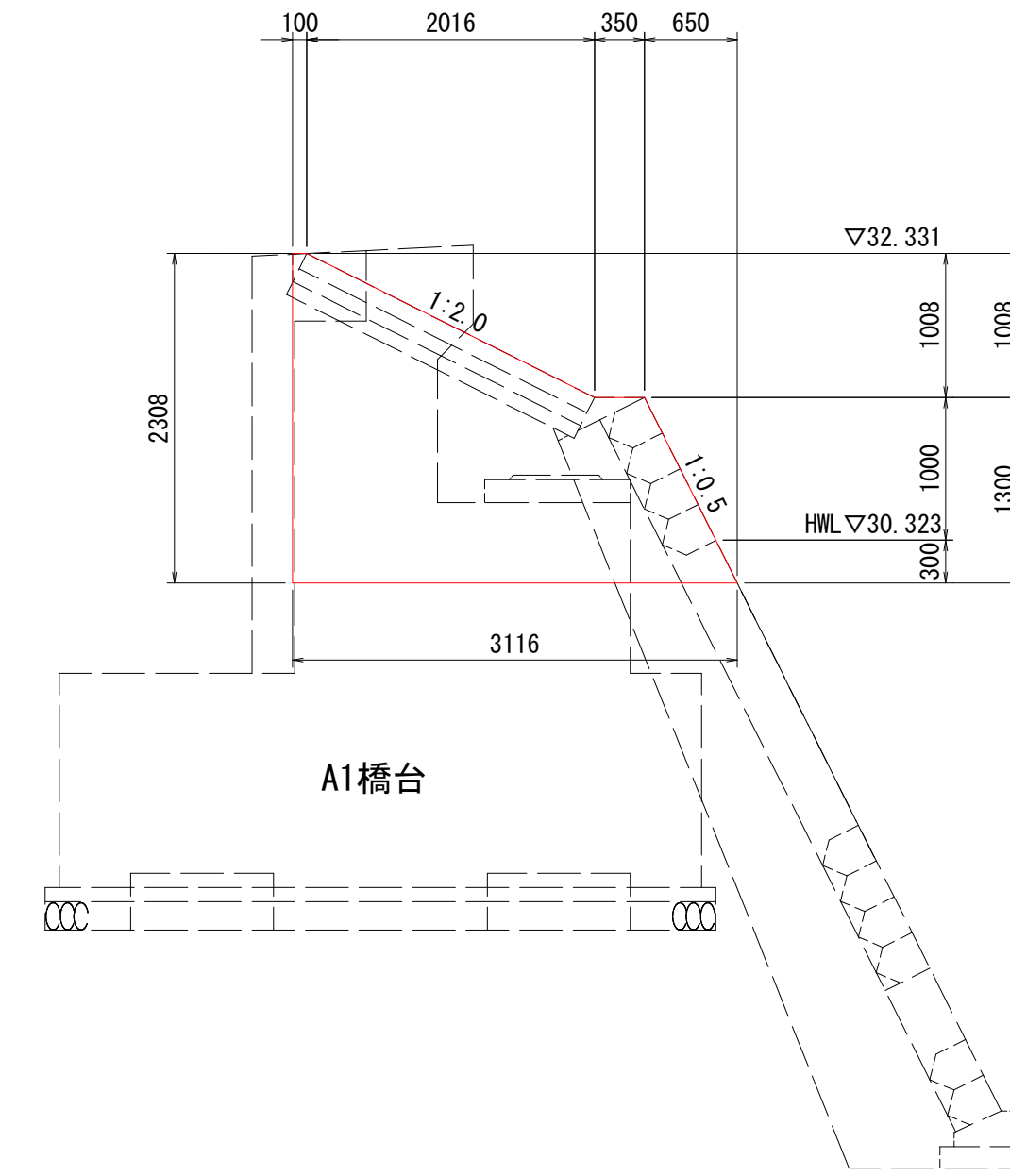
正面図

NO. 22+22.100



断面図

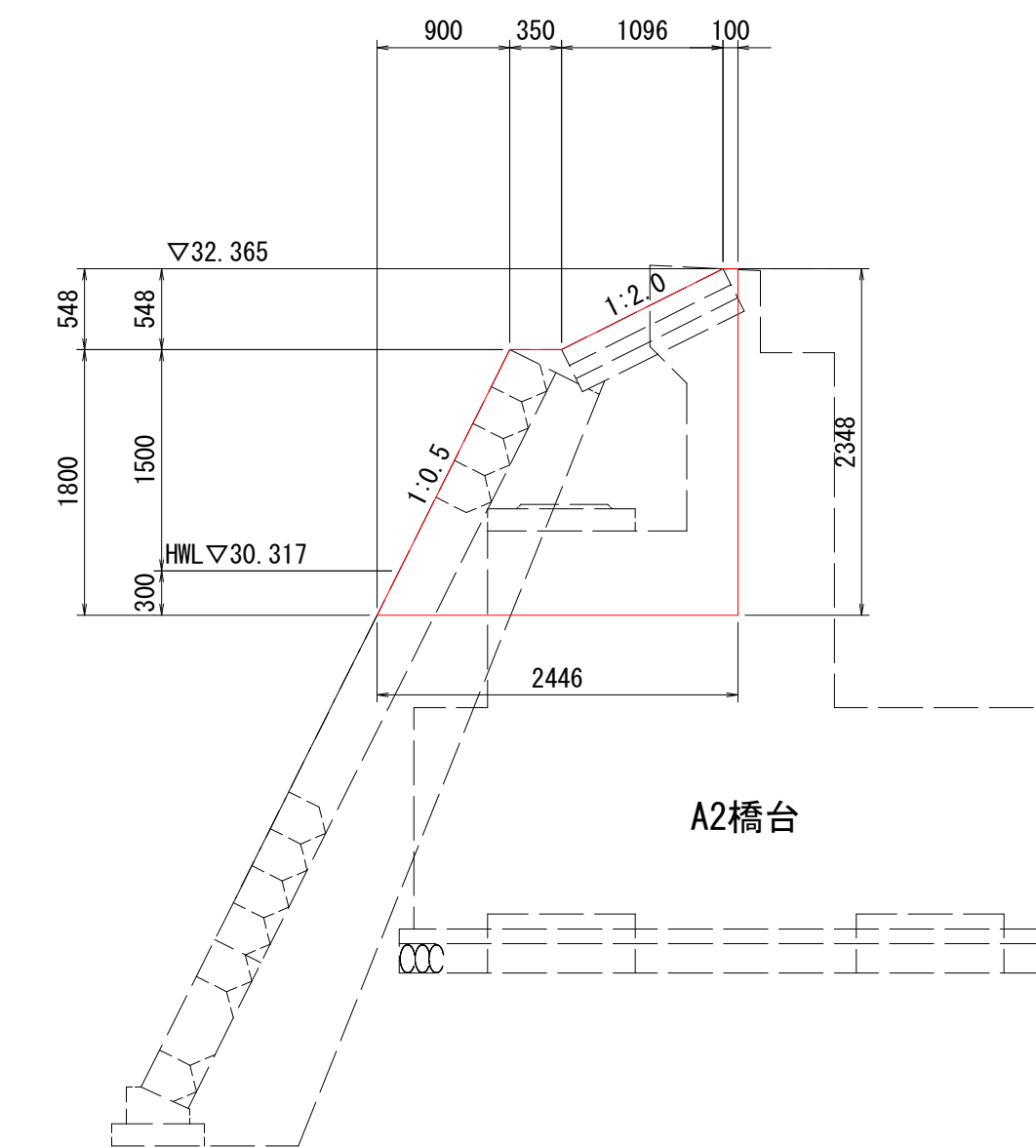
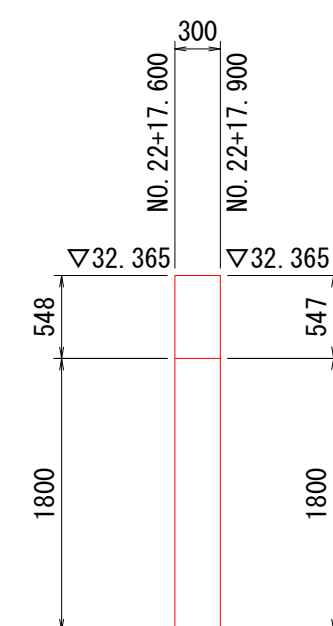
NO. 22+22.400



### 2-1号小口止

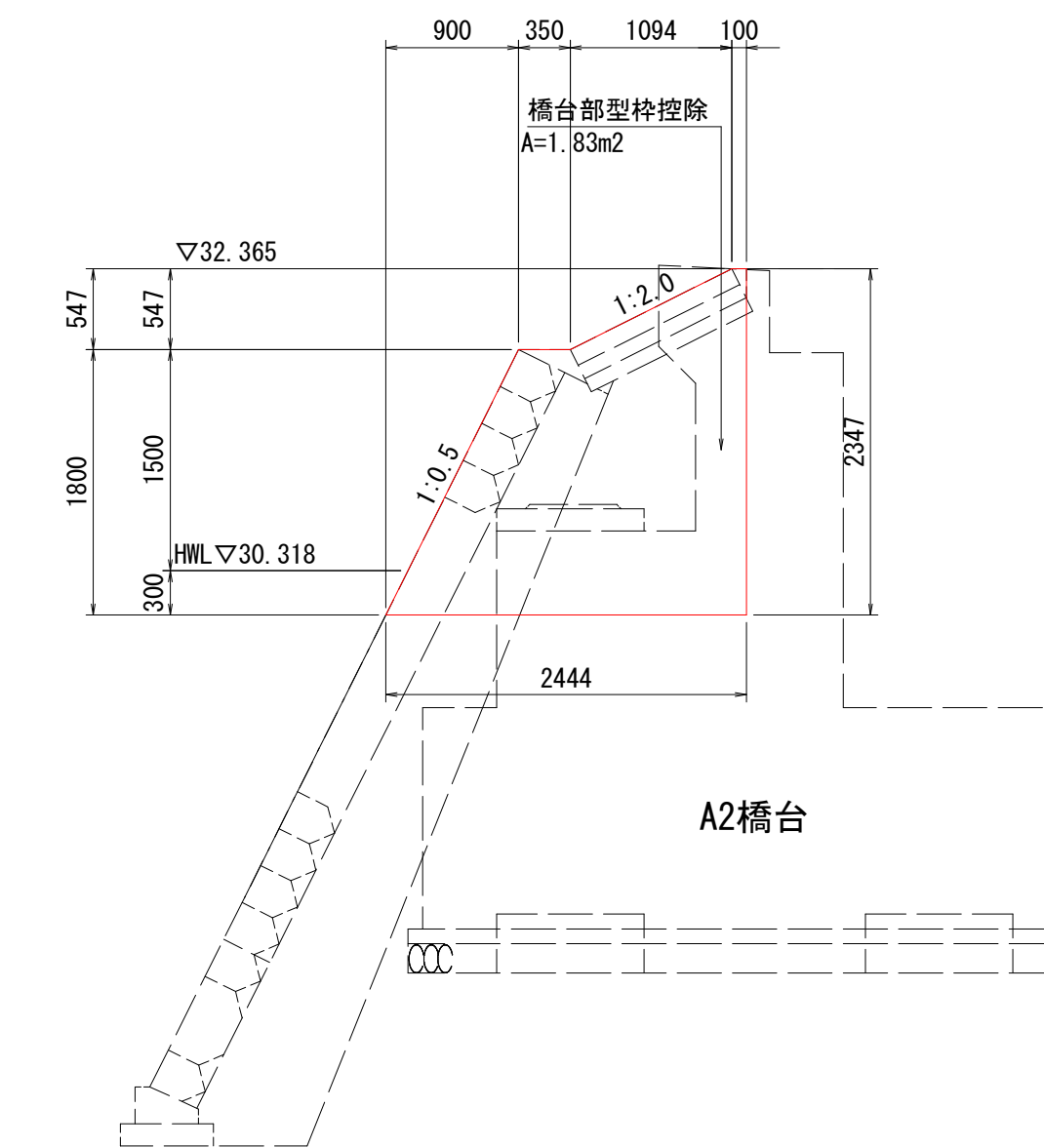
正面図

NO. 22+17.600



断面図

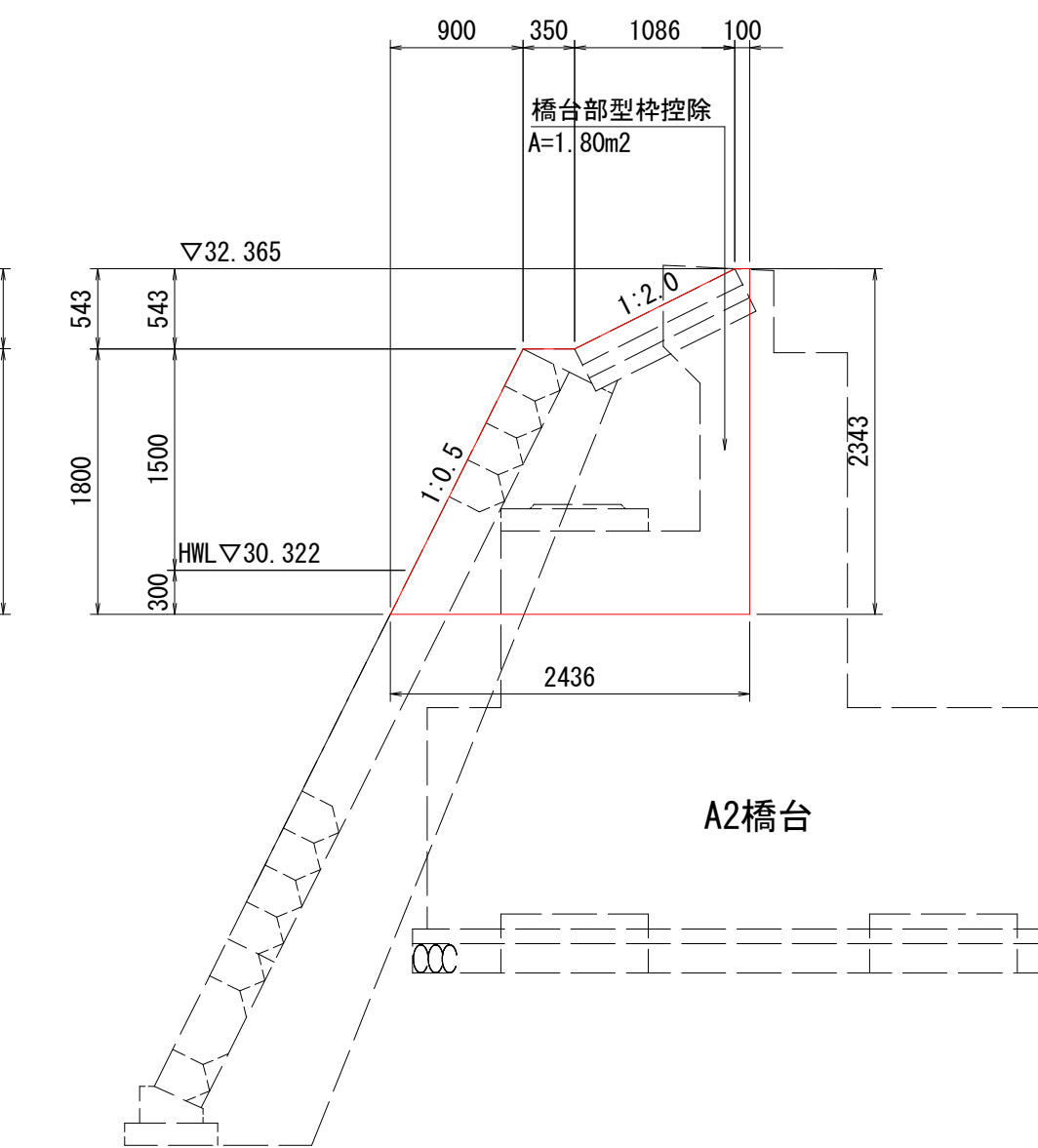
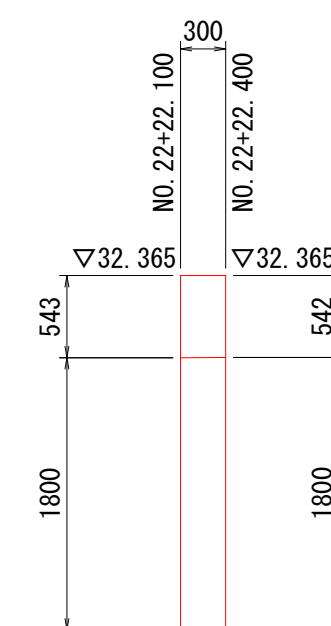
NO. 22+17.900



### 2-2号小口止

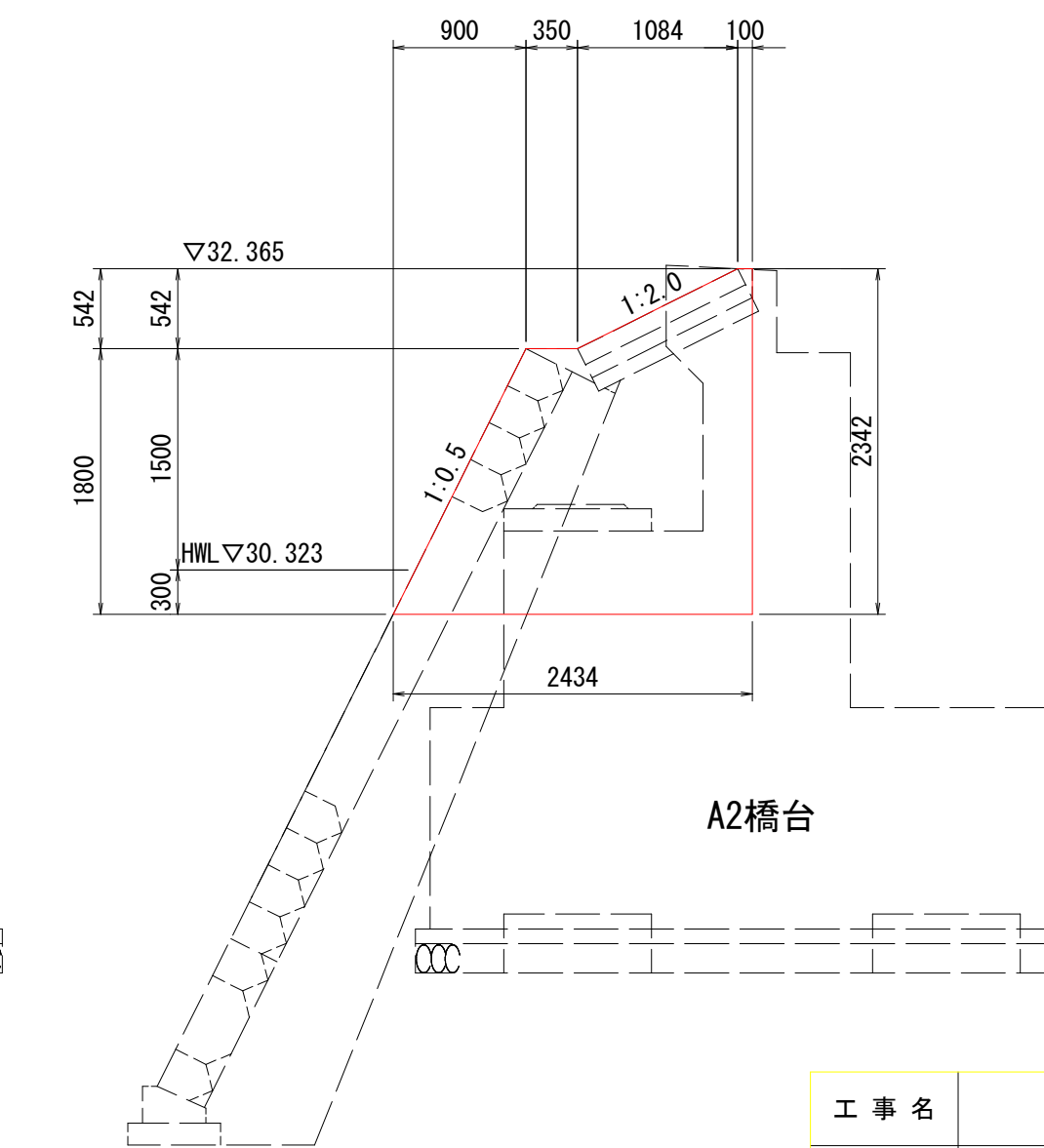
正面図

NO. 22+22.100



断面図

NO. 22+22.400



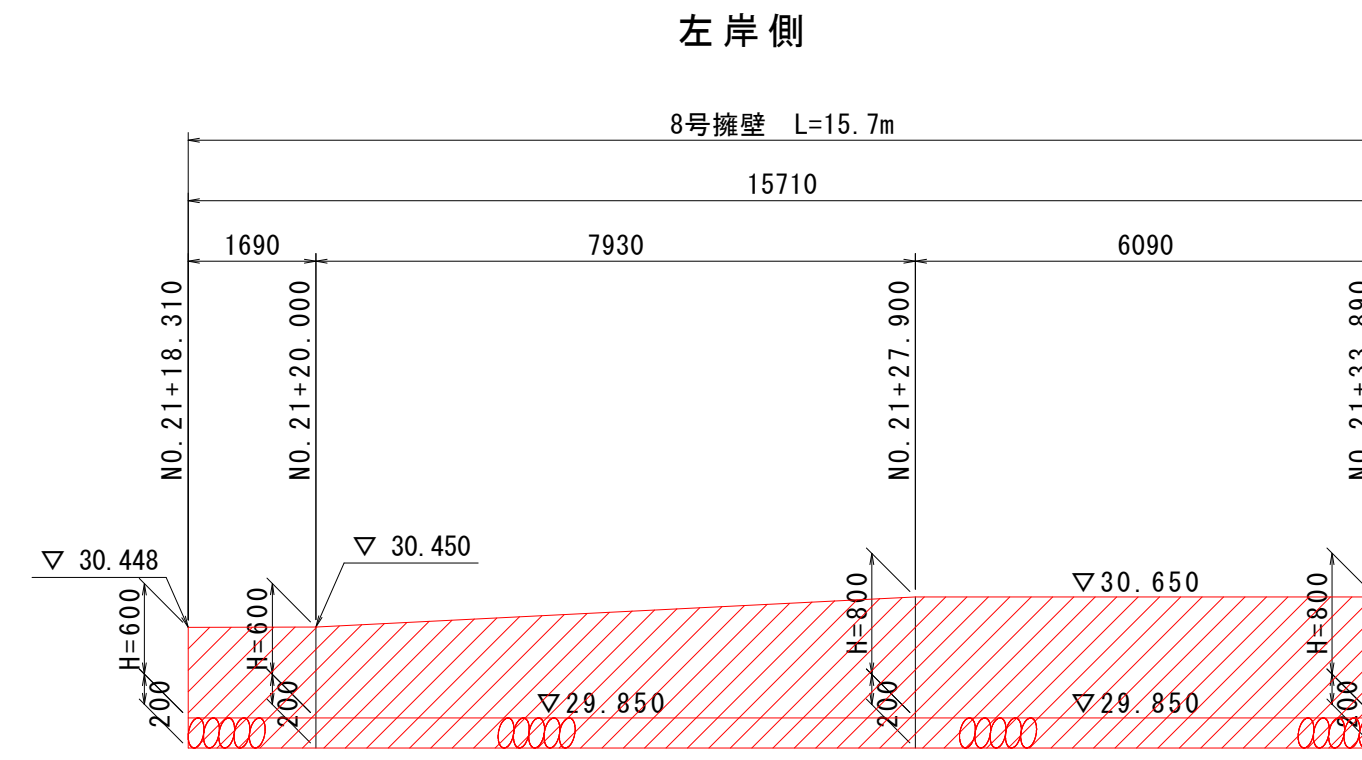
工事名	R4吉土 岩谷川 吉・山川川田 河川工事(1) (着手日指定型)		
路線名等	岩谷川		
工事箇所	吉野川市山川町川田 (第1分割)		
図面名	護岸工構造図 (2/2)		
縮尺	図示	図面番号	12 / 13
会社名	-		
事業者名	徳島県東部県土整備局<吉野川>		



# 擁壁工詳細図

## 擁壁工展開図

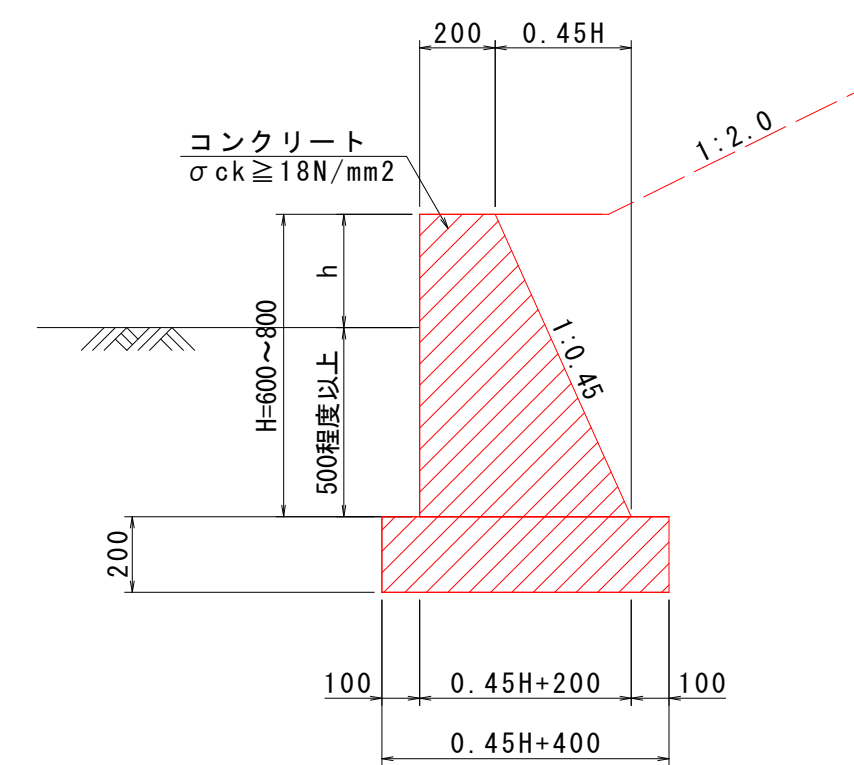
SH=1:100  
SV=1:50



## 8号擁壁

S=1:20

左岸NO. 21+18.31~NO. 21+33.89



8号擁壁 1.0m当り

名称	規格	単位	数量	数量
H		mm	600	800
コンクリート	$\sigma_{ck} \geq 18\text{N/mm}^2$	m <sup>3</sup>	0.201	0.304
型枠	小型構造物	m <sup>2</sup>	1.26	1.68
基礎材	RC-40 t=200	m <sup>2</sup>	0.67	0.81
目地材	透青繊維質目地板 t=10	m <sup>2</sup>	0.67	0.81

工事名	R4吉土 岩谷川 吉・山川川田 河川工事(1) (着手日指定型)		
路線名等	岩谷川		
工事箇所	吉野川市山川町川田(第1分割)		
図面名	擁壁工詳細図		
縮尺	図示	図面番号	13 / 13
会社名	-		
事業者名	徳島県東部県土整備局<吉野川>		